




Остекленные  
противопожарные  
конструкции из стали.  
Лучшее сочетание качества,  
дизайна и цены.

Доклад Баралейчука В.Г.

Председателя совета директоров

ООО «ДВР ЦЕНТР»





# Критерии выбора конструкций и поставщика



1. Соответствие требованиям проекта.
2. Эстетика (дизайн).
3. Цена.
4. Возможности изменений под требования объекта.
5. Опыт, производственные возможности и стабильность поставщика.



# Соответствие требованиям проекта.

1. Огнестойкость
2. Наличие подтверждающих сертификатов
3. Несущая способность конструкций
4. Безопасность остекления
5. Теплотехнические свойства, звукоизоляция, коррозионная стойкость и пр.





- Обязательная сертификация конструкций в сборе
- Нужны ли обязательные сертификаты на стекло?
- Требования к безопасности остекления (СМ4), каким документом подтвердить?
- Звукоизоляция (41 Дб), расчетный или экспериментальный метод подтверждения?
- Теплотехника, что в конструкции главное?
- Защита от коррозии полимерными красками, возможно ли?



# Эстетика (дизайн)

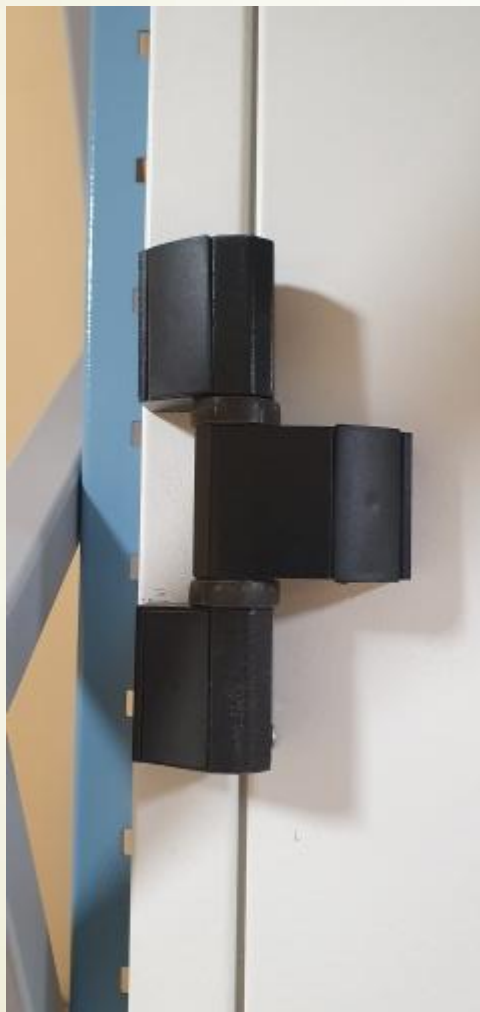
- ▶ Пропорции остекления и профиля (87-13%)
- ▶ Максимальные размеры стекла (2100x3400 мм)



# Эстетика (дизайн)



- ▶ Петли накладные (приварные) регулируемые



# Эстетика (дизайн)



Скрытые  
петли



ОГНЕ ДЕКОР

# Эстетика (дизайн)



- ▶ Накладные элементы на стекло, декоративные пленки, отбойники, скрытые доводчики, выдвижные пороги и пр.





# Эстетика (дизайн)

*сталь или алюминий*

- Отсутствие видимых стыков (сварка и зачистка)
- Нет ограничений по габаритам (несущая способностькратно выше)
- Глухие заполнения в плоскости профиля
- Возможность покраски в два цвета





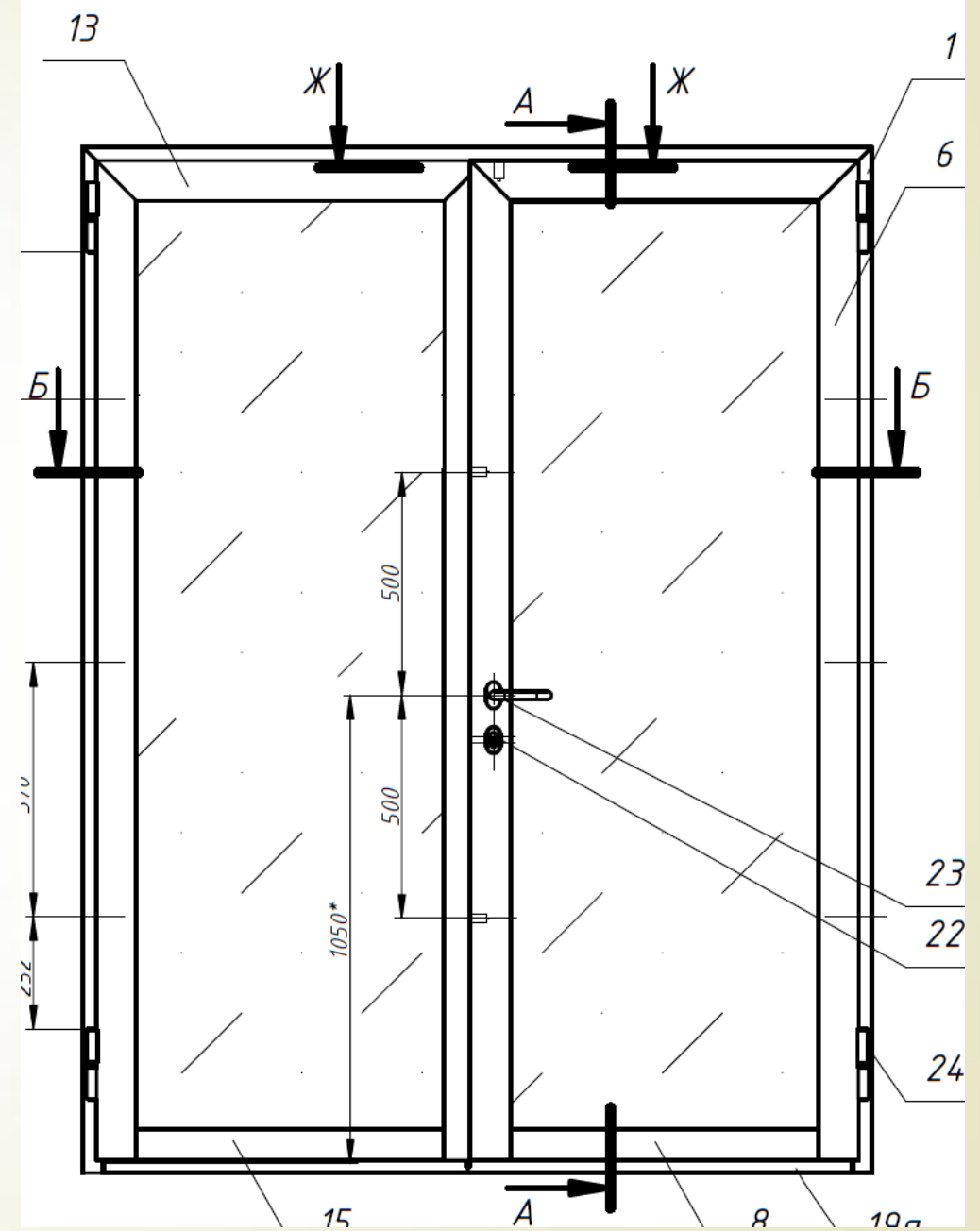
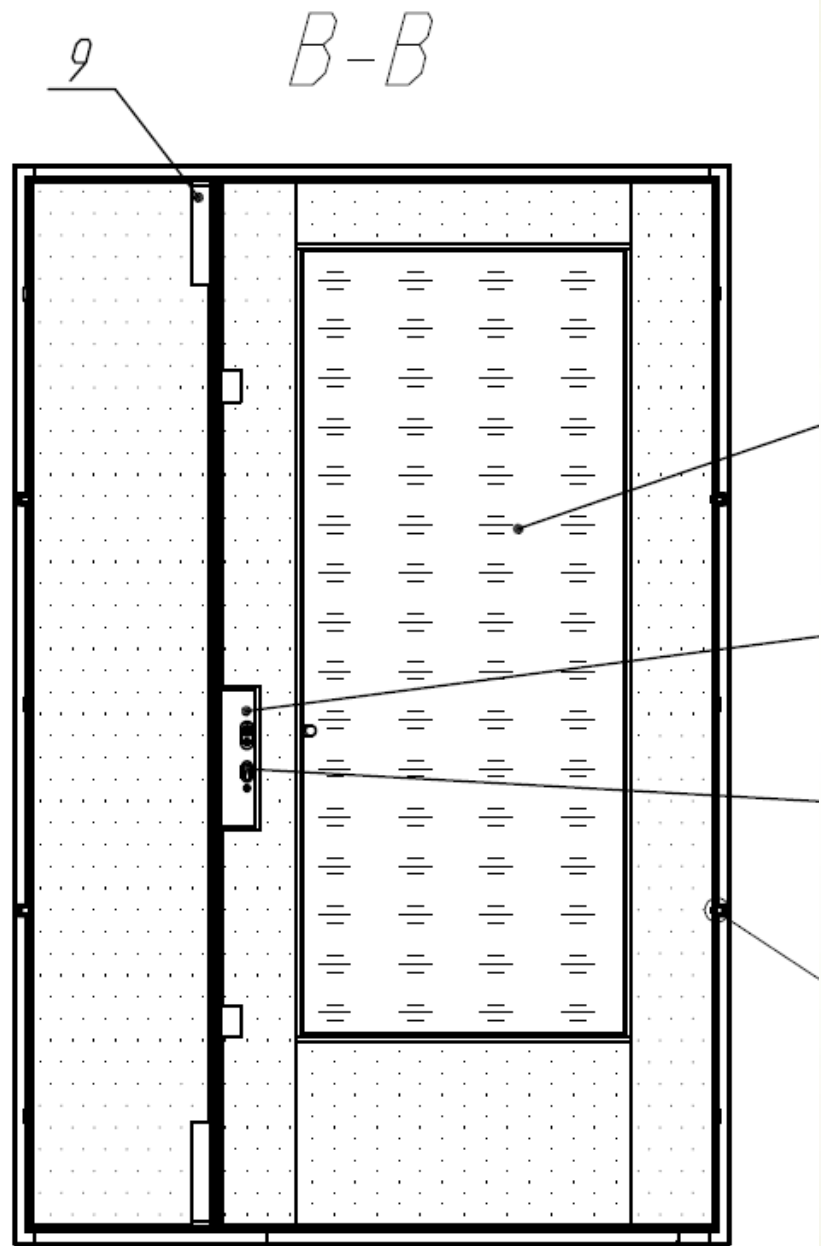
# Профильные стальные конструкции и конструкции из гнутых листов

- Визуальная массивность (стекло металл – 60х40%)
  - Ниже огнестойкость
  - Видимые элементы крепления стекла
- 
- Мешают продвижению рынка профильных стальных систем.





ΟΓΗΕ ΔΕΚΟΡ





Цена

*сталь или алюминий*

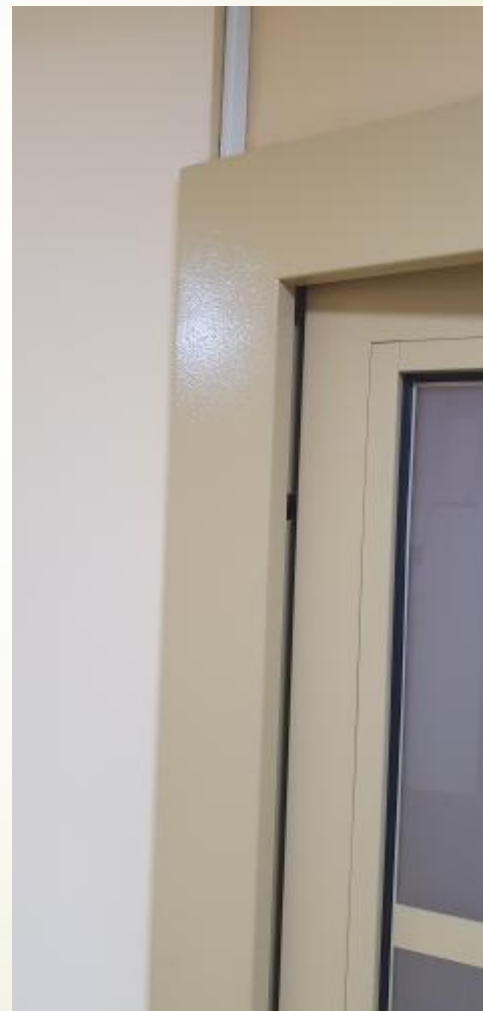
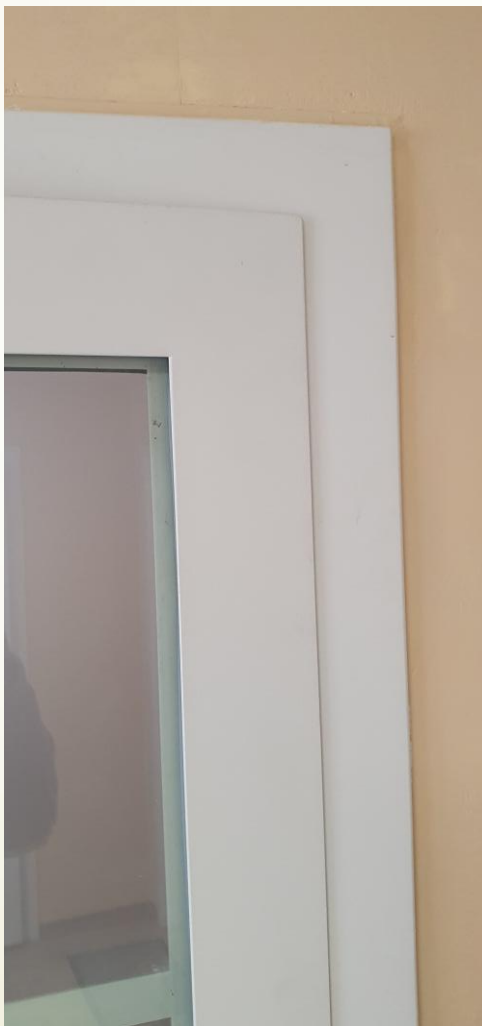
- ▶ Стекло стоит одинаково
- ▶ Профильная система из алюминия в 3-4 раза дороже стальной
- ▶ чем выше огнестойкость, тем дороже алюминиевая система
- ▶ срок эксплуатации стальных конструкций в 2 раза больше



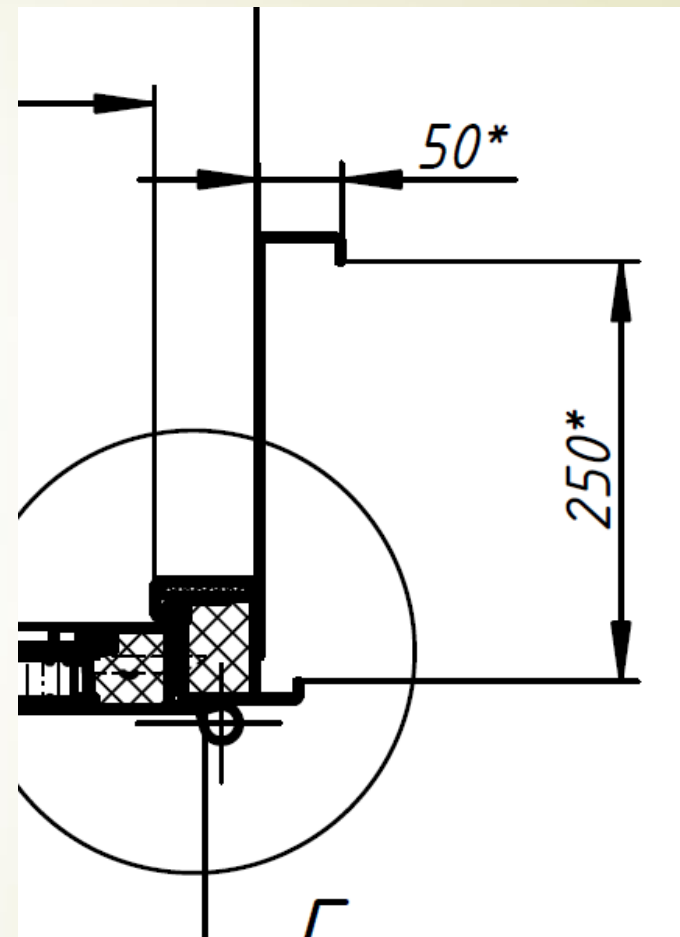
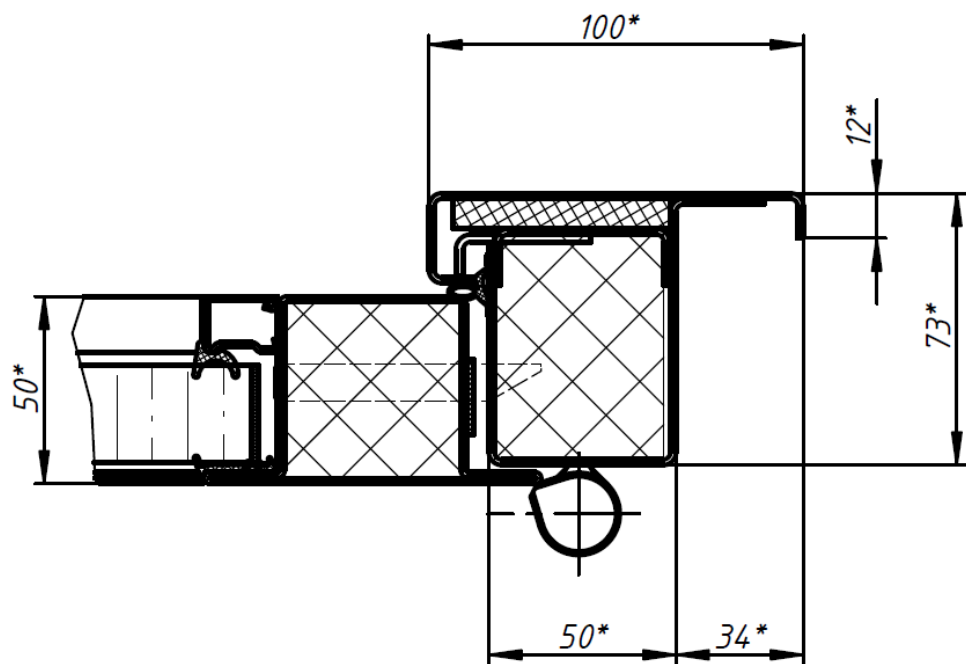
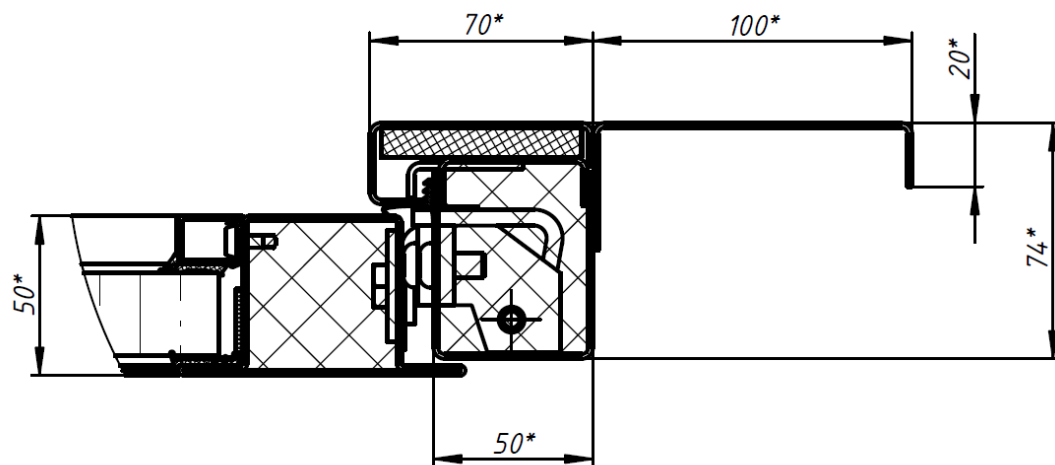
# Возможности изменений под требования объекта



- Коробка угловая (петлевая и обратная), охватывающая



Г (1:2,5)

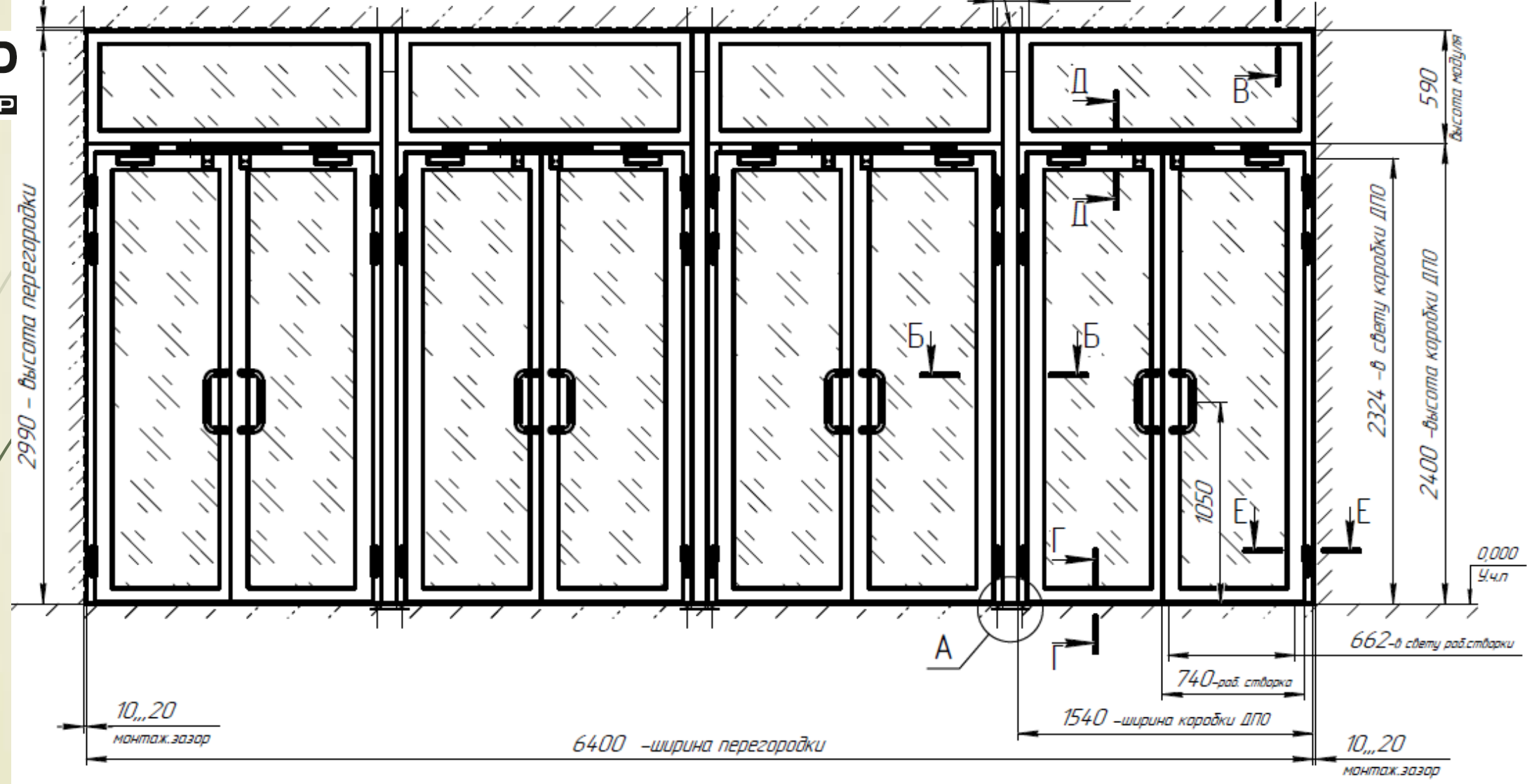




*Телескопический верхний вылет стойки с пятой устанавливается в распор, закрепляется анкерами (4шт) к несущему железобетонному перекрытию; к стойке фиксируется эл.сваркой по месту*

10, 20  
монтаж. зазор

200



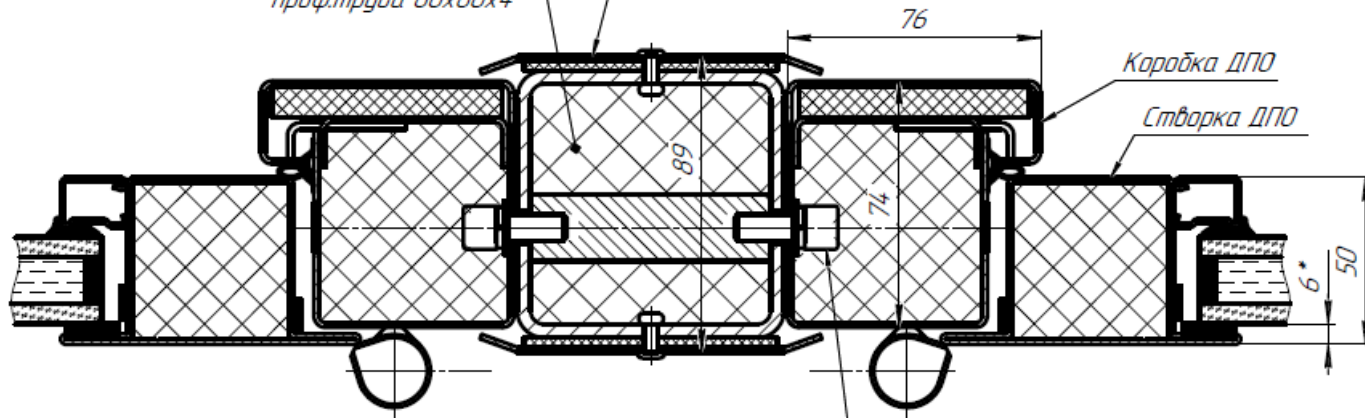
ОГНЕ ДЕКОР



**Б-Б**  
крепление коробок ДПО к промежуточной стойке

Стойка промежуточная проф. труба 80x80x4

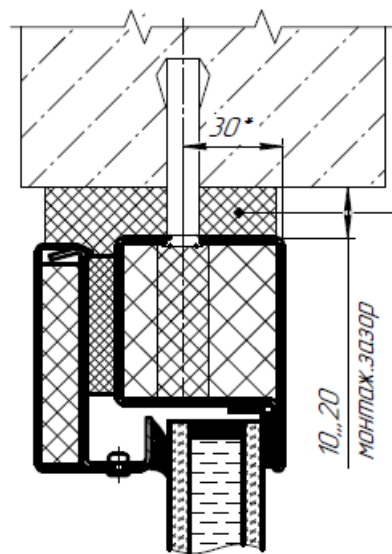
Облицовка стойки: СМЛ 3мм (паранит) + Профиль из листа толщ. 1,5мм  
крепление вытяж. заклепками по месту после полного монтажа



Коробка ДПО  
Створка ДПО

Винт М8х25 под внутр. шестигр-к  
Шайба 8 пл.  
Шайба пруж. 8

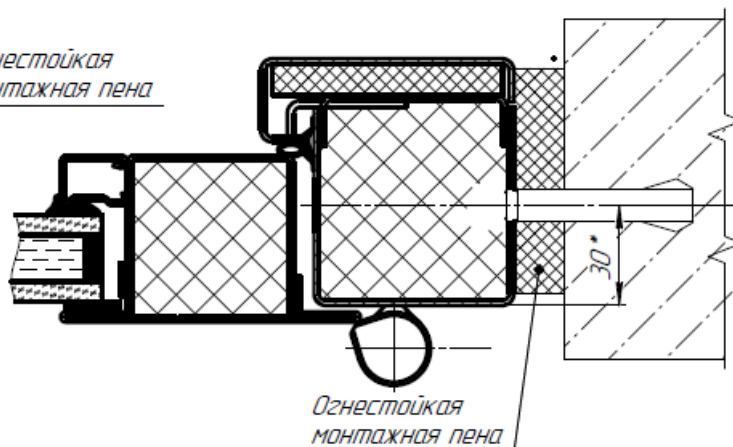
**В-В**  
крепление ДПО к несущему перекрытию



Огнестойкая монтажная пена

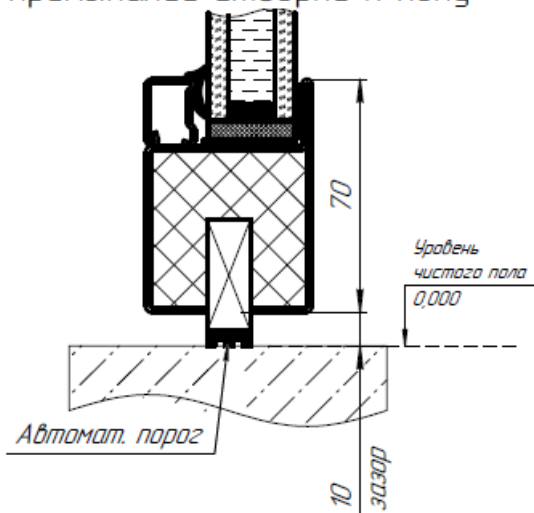
10...20  
монтаж. зазор

**Е-Е**



Огнестойкая монтажная пена

**Г-Г**  
сечение ДПО в нижней части - примыкание створки к полу



Уровень чистого пола 0,000

10  
зазор





ΟΓΗΕ ΔΕΚΟΡ



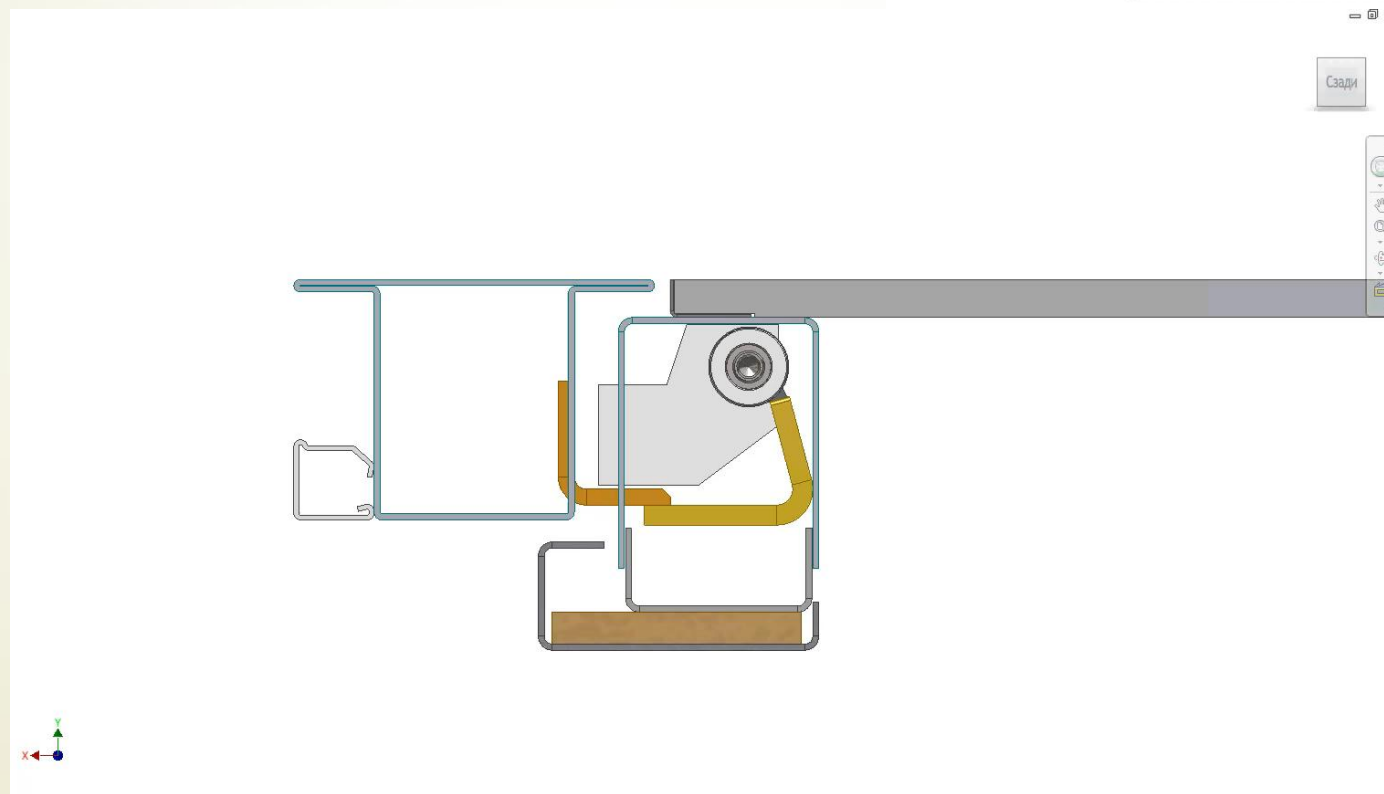
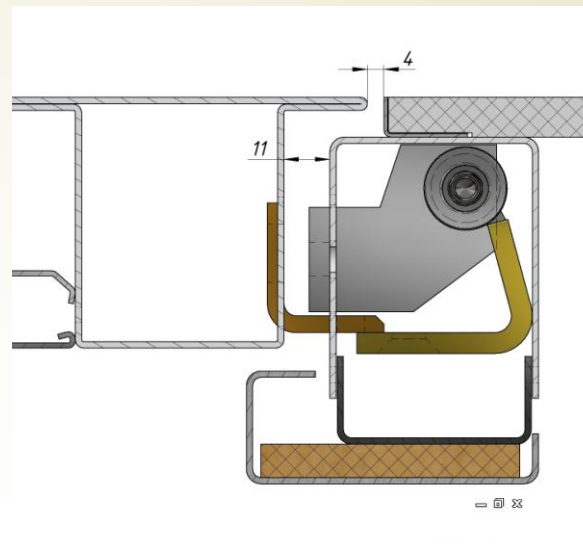
ΟΓΗΕ ΔΕΚΟΡ



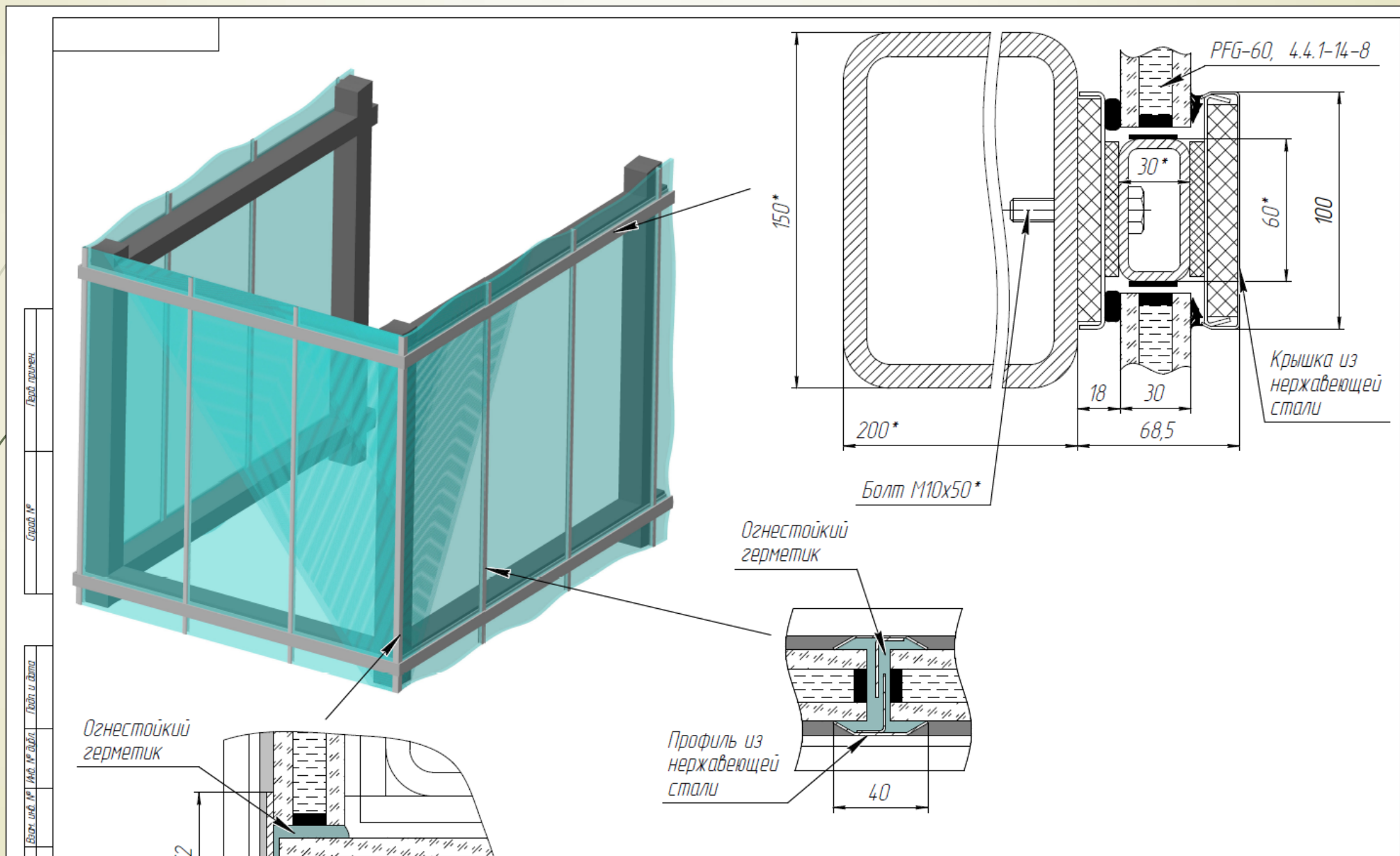
ΟΓΗΕ ΔΕΚΟΡ



# Двери со скрытой под отделку коробкой

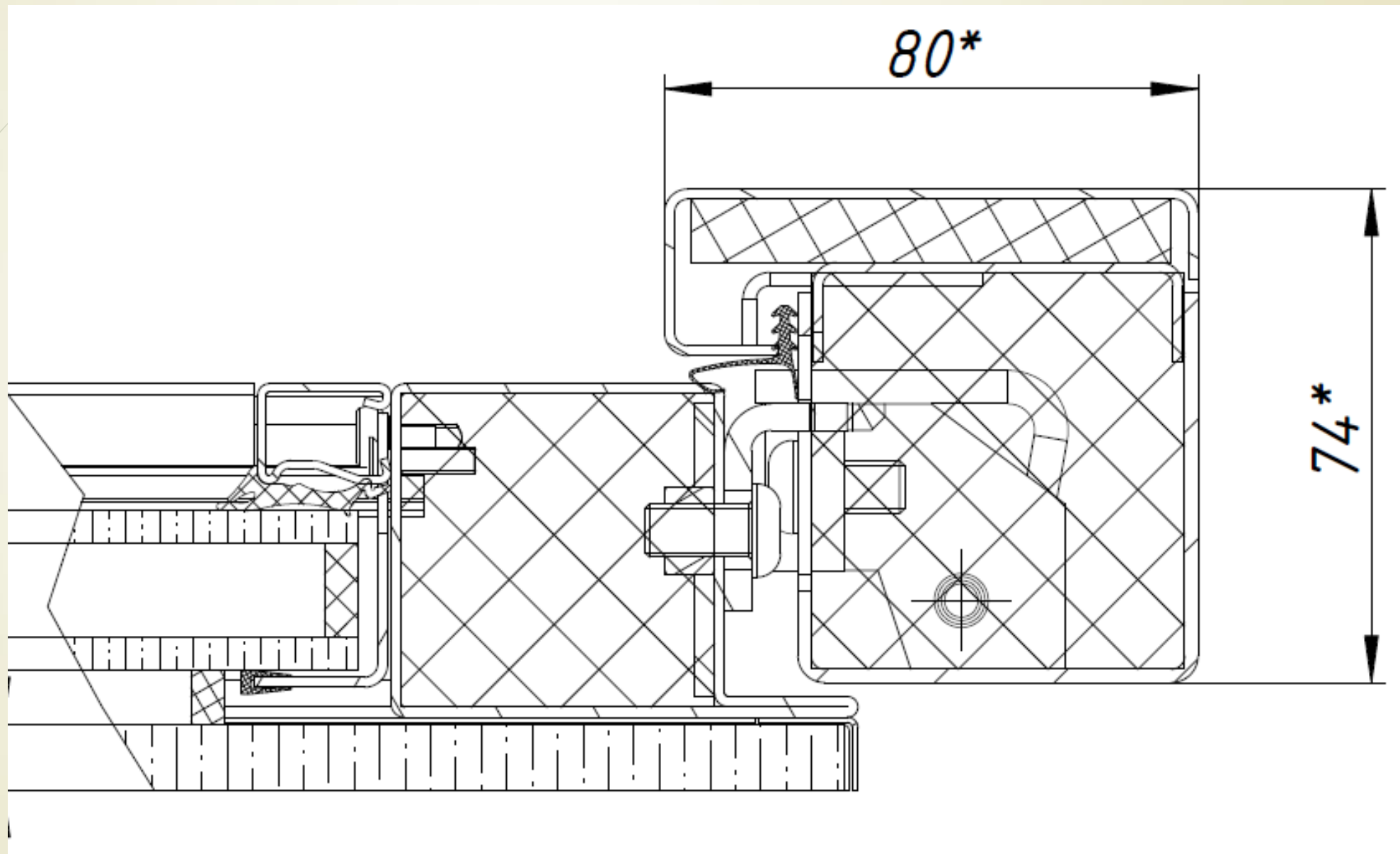


# Остекление шахты лифта



ОГНЕ ДЕКОР

# Двери с накладным стеклом



# Окно EIW60 (перегородка) ЗВУКОИЗОЛЯЦИЯ 41 Дб



ОГНЕДЕКОР

ПРОТОКОЛ ИСПЫТАНИЙ  
№ ЛИ191022-3САсп от 19.10.2022г.



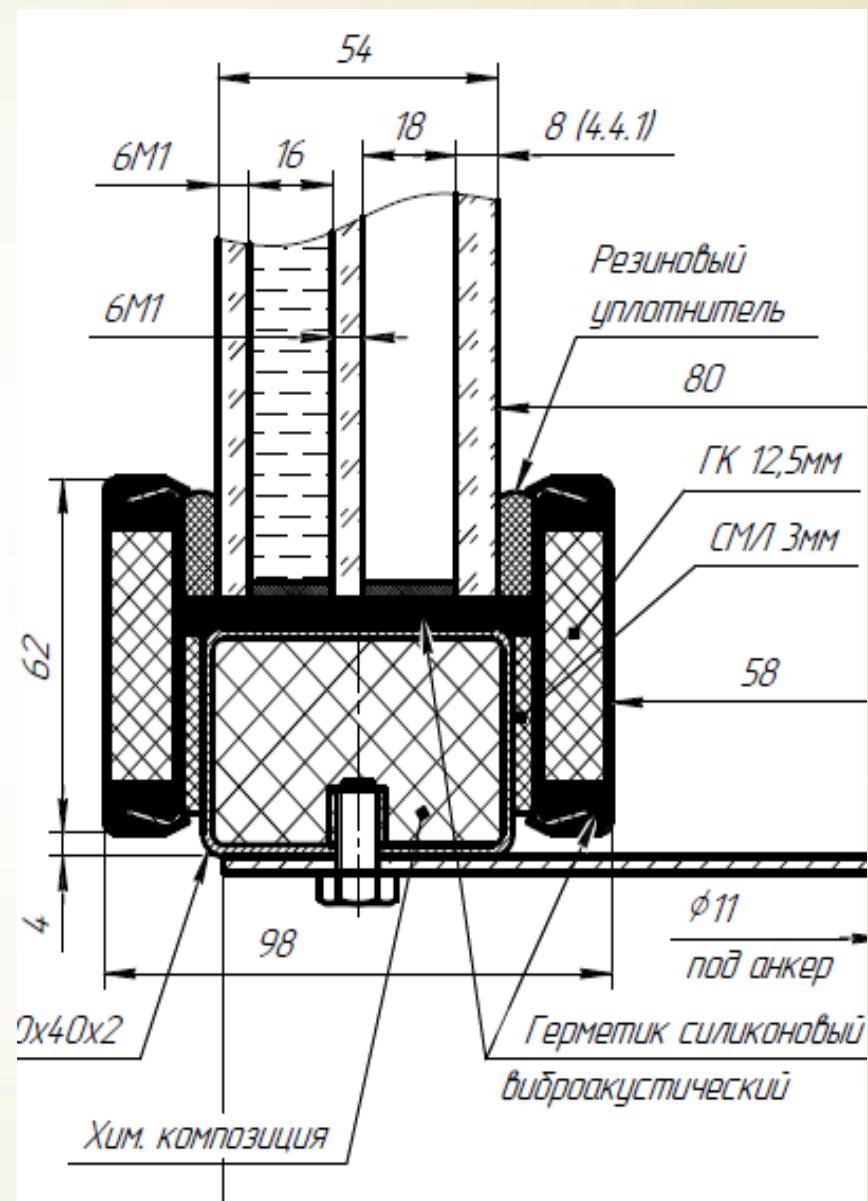
Заявка на проведение испытаний № б/н от 24.08.2022г.  
(основание для проведения испытаний, номер, дата)

ООО «ДВР Центр», РФ, 115533, г. Москва, Нагатинская наб., дом 16, корпус 3, эт.1, пом. II,  
Ком 1-14, 16, ИНН 7731358796

(наименование, юридический и фактический адрес заказчика, ИНН, ОГРН/аттестат аккредитации)

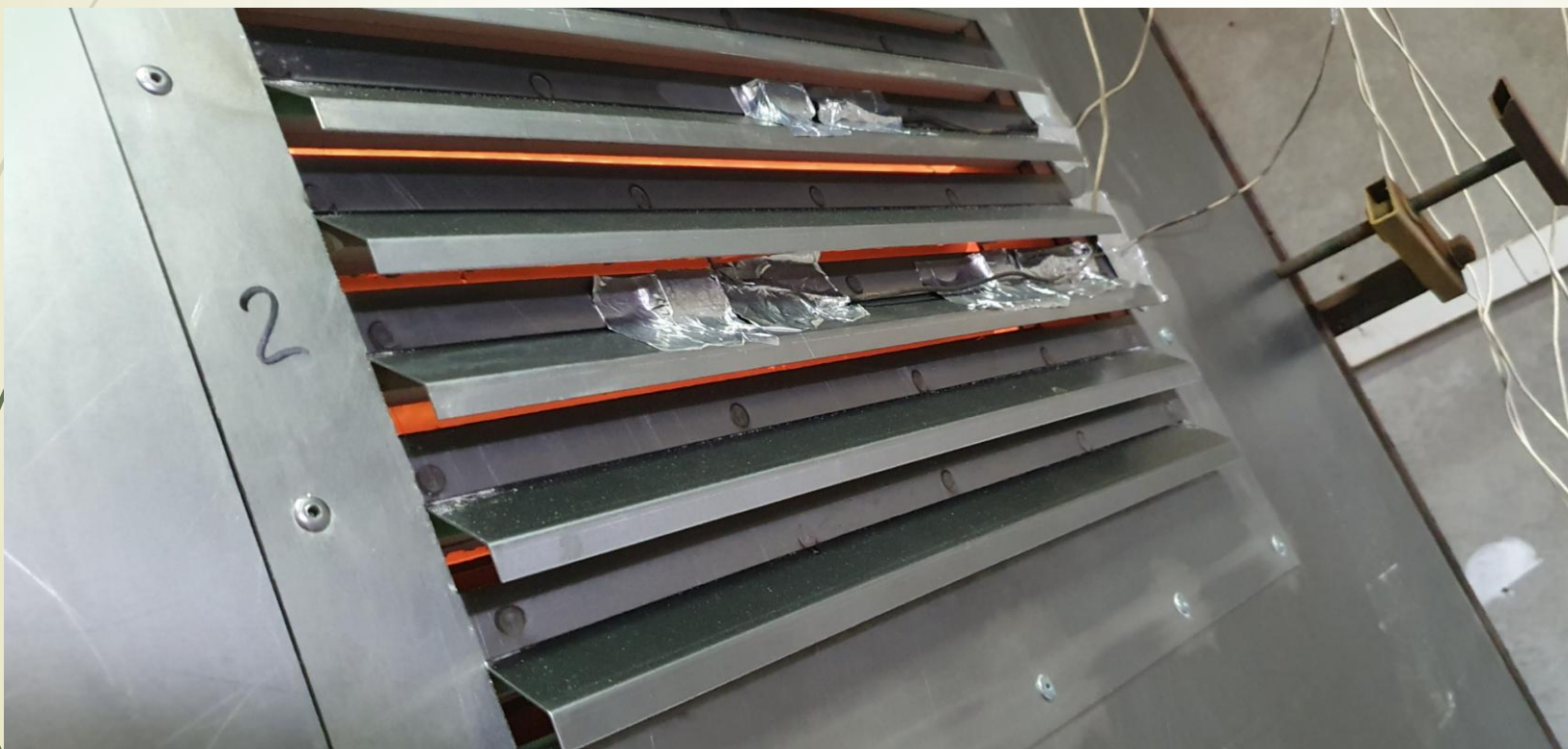
Окно противопожарное EIW-60 ОП-Огнидекор-60 из стальных профилей со светопрозрачным  
заполнением из стекла многослойного марки PFG в количестве 1шт выпускаемое по  
ТУ 5262-006-38208660-13.

(идентификация, идентификация объекта испытаний)





# Вентрешетка EIW60 живое сечение до 36%



# Опыт, производственные возможности и стабильность поставщика



# Приглашаем к сотрудничеству!

- ООО «ДВР центр»
- Москва, Нагатинская наб. 16 кор. 3
- (495) 5-103-206, 4-112-911
- [www.dwrcenter.ru](http://www.dwrcenter.ru)

